

Disk Glasdiskmaskin, oisolerad, tömningspump, sköljmedelspump, kall slutsköljning

Produkt # _____

Modell # _____

Namn # _____

SIS # _____

AIA # _____



402298 (ZSGC)

Glasdiskmaskin, oisolerad,
kall slutsköljning med
tömnings, disk och
torkmedelspump

Kort specifikation

Pos.

Unit shall be Glasswasher type hot water rinsing using rack dimension of 400*400mm. Electrical characteristics to be 230 volts single phase 50Hz operation. Washing performance is ensured by a powerful wash pump, revolving washing spray arms both from bottom and top. Rinse temperature and pressure guaranteed by built in pressure boiler. Three automatic cycles of 120/300/120 seconds suitable for glasses and small plates/ saucer. Third cycle having cold rinse after hot rinse phase provides hygiene glasses and cold enough to handle. Double skin counter-balance door. Large door opening of 290mm for washing tall glasses. Double skin cabinet. Pressed tank with round corners. 304 stainless steel construction to include door, frame, wash tank, tank filter, wash arms and rinse arms. Electronic control with temperature display. The unit shall include water softener, drain pump, detergent and rinse aid dispenser pumps and is equipped with electric cable and Schuko plug.

Huvudfunktioner

- Maxkapacitet på 30 korgar/h
- Utrustad med kabel för Schuko-kontakt 240V 1-fas, för enkel och snabb installation.
- Enkel åtkomst till huvudkomponenterna utan att flytta enheten.
- Inbyggd pump för sköljmedel och diskmedel.
- Utrustad med tömningspump för snabb och enkel installation.
- Extra program för kallsköljning av öl- och vinglas.
- 120 sekunders program.
- Inbyggd atmosfärisk genomströmmare dimensionerad för att höja temperaturen på inkommande vatten vilket garanterar en minimisköljtemperatur på 82° C för desinficering under sköljning. Ingen extern booster krävs.
- Spolsystem utrustat med roterande spolarmar, högdriven diskpump och disktank med stor kapacitet för professionell diskning.
- [NOT TRANSLATED]

Konstruktion

- Helt stängd på baksidan med täckplåt.
- Interna komponenter (armar och filter) är lätta extraherbara.
- Enhet med sköljmedels- och diskmedelspumpar.
- Robust konstruktion tillverkad i rostfritt stål.

Hållbarhet

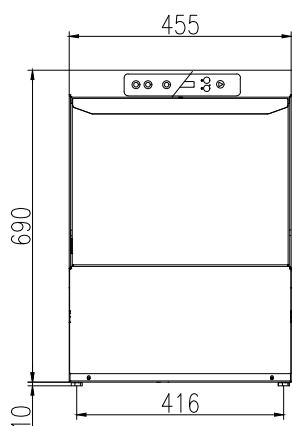
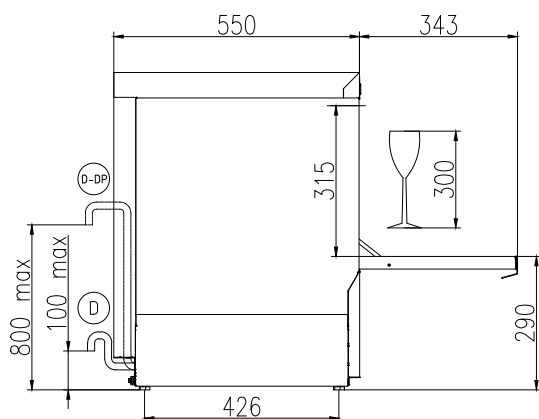
- Isolerad dörrkonstruktion bevarar värmen inuti tanken för att sänka energiförbrukningen och bullret. Motbalansmekanismen minimerar påverkan vid öppning och stängning.
- Tillverkad i toppkvalitetsmaterial.
- Användarvänlig kontrollpanel

Medföljande tillbehör

- 1 av Diskback för glas till PNC 864470
glasdiskmaskin 400x400x150mm
- 1 av För 12 fat 290x90x75MM PNC 867048
- 1 av BESTICKKORG 89x113x113MM PNC 867049

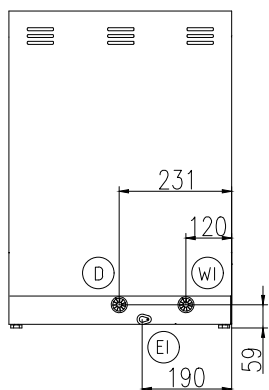
Övriga Tillbehör

- TALLRIKSBACK 400x400x110MM PNC 867039
- GLASBACK 400x180MM PNC 867047
- LUTANDE FACKINSATS FÖR GLAS 400x400MM PNC 867069
- DISK- OCH SKÖLJMEDELSDISPENSER FÖR OISOLERAD GLASDISKMASKIN (XS & S) PNC 867072

Front

Sida


CW11 = Kallvatten **XR** = Sköljmedelsanslutning

D = Avlopp
EI = Elektrisk anslutning
EO = Eluttag
WI = Vatten inlopp
XD = Diskmedelsanslutning

Baksida

Elektricitet

Spänning:	
402298 (ZSGC)	220-240 V/1 ph/50 Hz
Anslutningseffekt:	2.7 kW
Bolier kraft:	2.7 kW
Värmeelement i tank:	2.4 kW
Diskpump effekt:	0.2 kW

Vatten

Tryck:	2-5 bar
Dimension avloppsanslutning	29mm
Disktankkapacitet (liter):	12
Storlek genomströmmare (liter):	3
Anslutning inkommande vattenledning:	3/4"

Viktig information

Korgar per timme:	30
Tid per cykel (sek.):	120
Disktemperatur (min):	60°C
Invändiga dimensioner - bredd	405 mm
Celldimensioner - djup	437 mm
Celldimensioner - höjd	315 mm
Sköljtemperatur (min):	85 °C
Ytermått, bredd	455 mm
Ytermått, djup	550 mm
Ytermått, höjd	700 mm
Nettovikt:	39 kg
Fraktvikt:	43 kg
Frakthöjd:	850 mm
Fraktbredd:	540 mm
Fraktdjup:	630 mm
Fraktvolym:	0.29 m ³

Hållbarhetsdata

Temperatur inkommande vatten:	10-50 °C
Vattenförbrukning per cykel (liter):	2
Ljudnivå:	61 dBA